

**VODIVOSTNÝ SNÍMAČ HLADINY
VSH 401**

NÁVOD NA OBSLUHU

Výrobca a dodávateľ:

PROTELCONT s.r.o.
Športová 3
SK - 900 24 VEĽKÝ BIEL

prevádzka: Nitrianska 32/A
SK – 903 01 SENEČ

tel./fax: 02/ 4591 5022, 4591 5023
e-mail: protelcont@protelcont.sk

POPIS

Vodivostný snímač hladiny VSH401 je určený k snímaniu limitných alebo diferenčných hladín nevybušných a nehorľavých tekutín - najmä vody - s vodivosťou lepšou ako $15 \mu\text{S}/\text{cm}$. Bežná pitná voda splňuje túto podmienku, nehodí sa však na snímanie hladiny destilovanej vody, demineralizovanej vody alebo napr. kotlového kondenzátu. Prístroj vyhodnocuje zmenu elektrického odporu medzi snímacou a referenčnou elektródou. U kovových nádrží, kde je bezprostredný kontakt nádrže s tekutinou, stena nádrže môže nahradiť referenčnú elektródu. Výstupom vyhodnocovacej jednotky sú dva negované PNP tranzistorové výstupy typu „otvorený kolektor“. Prítomnosť napájacieho napätia, zaplavenie jednotlivých elektród a zopnutie priameho - nenegovaného výstupu indikujú LED signálky na prednom paneli. Použitie striedavého meracieho signálu 500 Hz veľmi malej intenzity vylučuje vznik elektrolýzy, odstráni koróziu elektród a zaručuje odolnosť proti rušeniu.

Vyhodnocovaciu jednotku VSH401 je možné prevádzkovať v nasledujúcich režimoch:

1. Signalizácia poklesu výšky hladiny pod minimálnu hodnotu-SIG
2. Signalizácia prekročenia maximálnej hladiny-SIG
3. Dvojpolohová regul. na minimálnu hladinu (vyprázdňovanie)-REG
4. Dvojpolohová regulácia na maximálnu hladinu (napĺňanie)-REG

Prevádzkové módy „SIG“ a „REG“ sa nastavujú prepojkou prístupnou z boku po odňatí bočného krytu. Vyhodnocovač VSH401 nevyžaduje nastavenie citlivosti, po montáži a voľbe režimu je ihneď schopný funkcie. Pri požiadavke na signalizáciu viacerých hladín v uvedených prevádzkových módoch je možné použiť pre viac kusov VSH401 jednu spoločnú referenčnú elektródu (E3).

TECHNICKÉ ÚDAJE

Vstupy:

Počet elektród: režim signalizácie (SIG): 1 snímacia + 1 referenčná
režim regulácie (REG): 2 snímacie + 1 referenčná

Merací signál: 6 V, 500 Hz, prúd nakrátko 0,5 mA

Odpor medzi

elektródami: zopnutie: $\leq 6 \text{ k}\Omega$, rozopnutie: $\geq 20 \text{ k}\Omega$

Minimálna merná

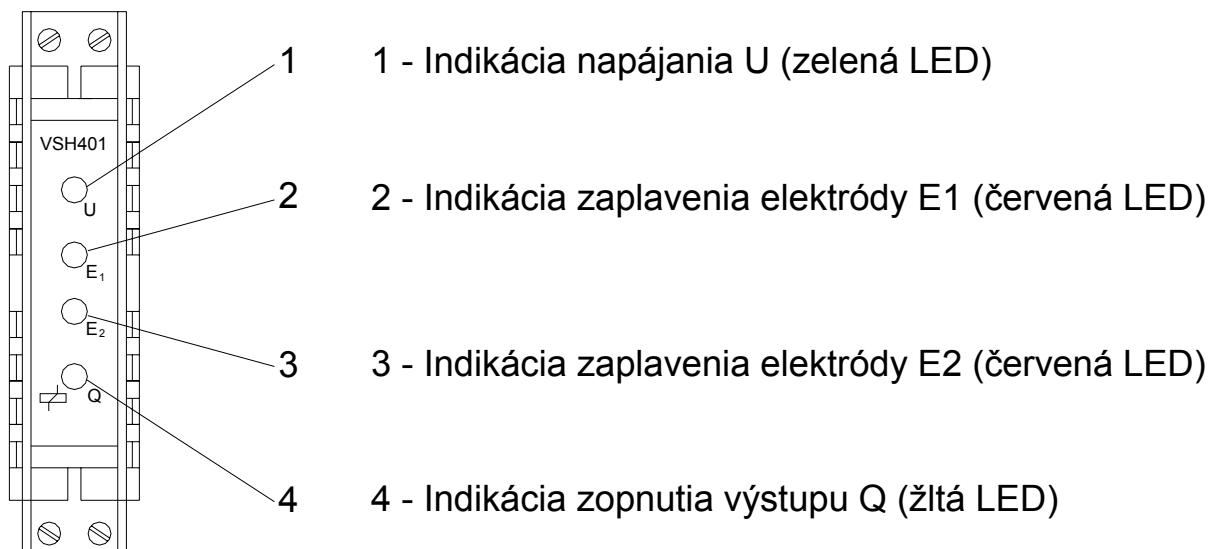
vodivosť kvapaliny $15 \mu\text{S}/\text{cm}$ (sonda VPZ020, ponor 10 mm)

Max. dĺžka vedenia:	200 m pre bežný typ káblu
Výstup:	dva negované PNP tranzistorové výstupy typu „otvorený kolektor“, max 300 mA
Napájanie:	+24 V DC (svorka H), GND (svorka G)
Príkon:	max 1VA
Istenie:	vonkajšie, doporučená poistka T 315 mA
Prac. podmienky:	teplota: - 20 ... + 60 °C vlhkosť: ≤ 80%
Stupeň krytia:	IP 40
Rozmery(š x v x h):	18 x 63 x 64 mm
Hmotnosť:	46 g
Montáž:	na lištu DIN 35

MONTÁŽ

Zariadenie sa montuje na lištu DIN 35 mm. Hornú časť úchytu zavesíme na lištu DIN, po napružení západky na spodnej strane VSH401 spodok treba dotlačiť. Na pripojenie elektród doporučujeme tienový kábel, elektróda E3 môže byť pripojená na tienenie.

POPIS ČELNÉHO PANELU



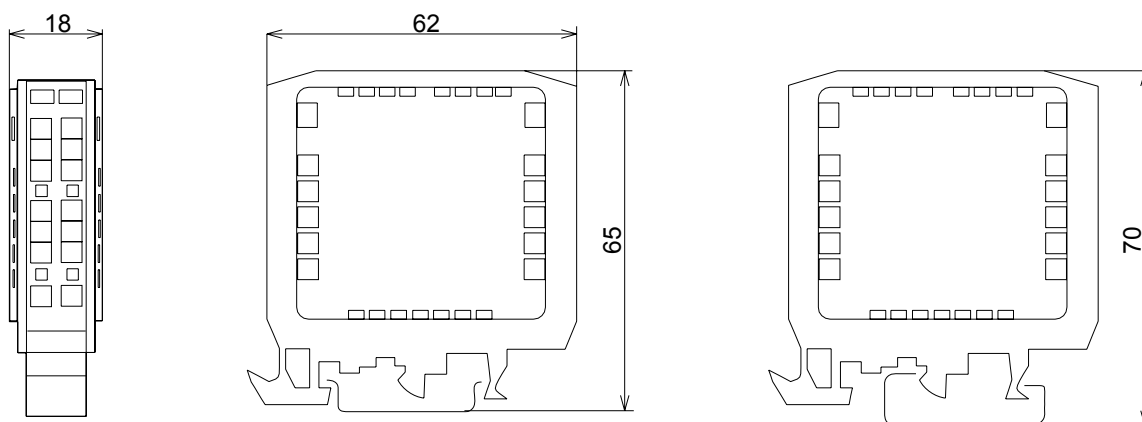
Ak výstup Q je zopnutý, výstup \bar{Q} je rozopnutý a opačne

PODMIENKY PRE MONTÁŽ A INŠTALÁCIU

Montáž, inštaláciu a oživenie s nastavením vyhodnocovacieho zariadenia VSH401 môže vykonávať osoba aj bez kvalifikácie podľa Vyhlášky č. 74/1996, resp. Vyhlášky č. 718/2002 Z.z., nakoľko je napájané bezpečným napätím 24 V DC.

Pracovník určený na obsluhu elektrického zariadenia musí byť oboznámený s predpismi v rozsahu ním vykonávanej činnosti, prípadne zaškolený na túto činnosť podľa príslušných predpisov. Oboznámenie musí byť v súlade s STN 34 3108.

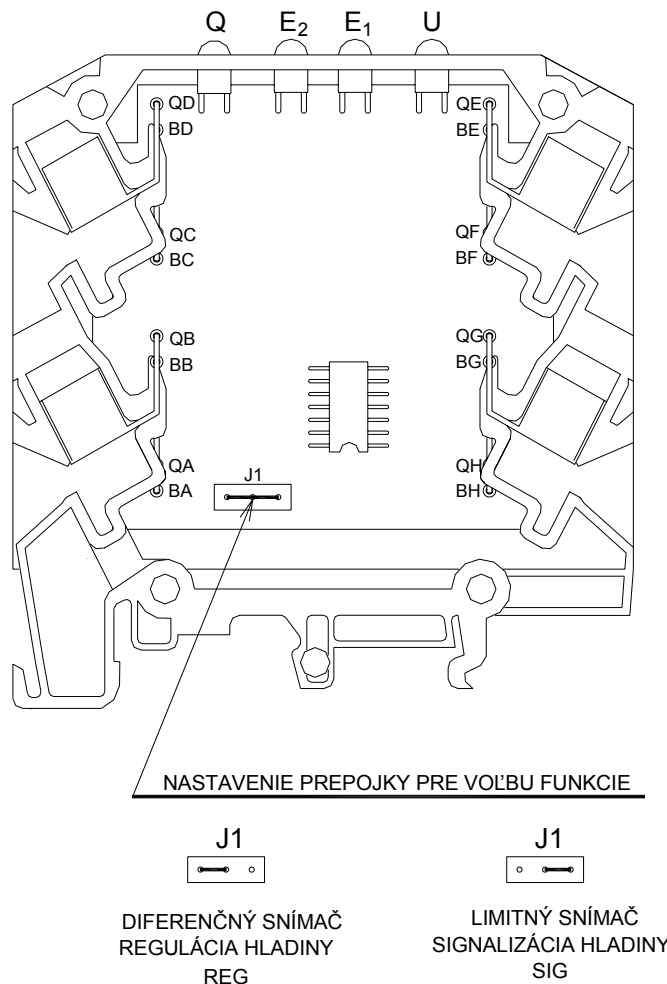
MECHANICKÉ ROZMERY



SKRATOVACIA PREPOJKA

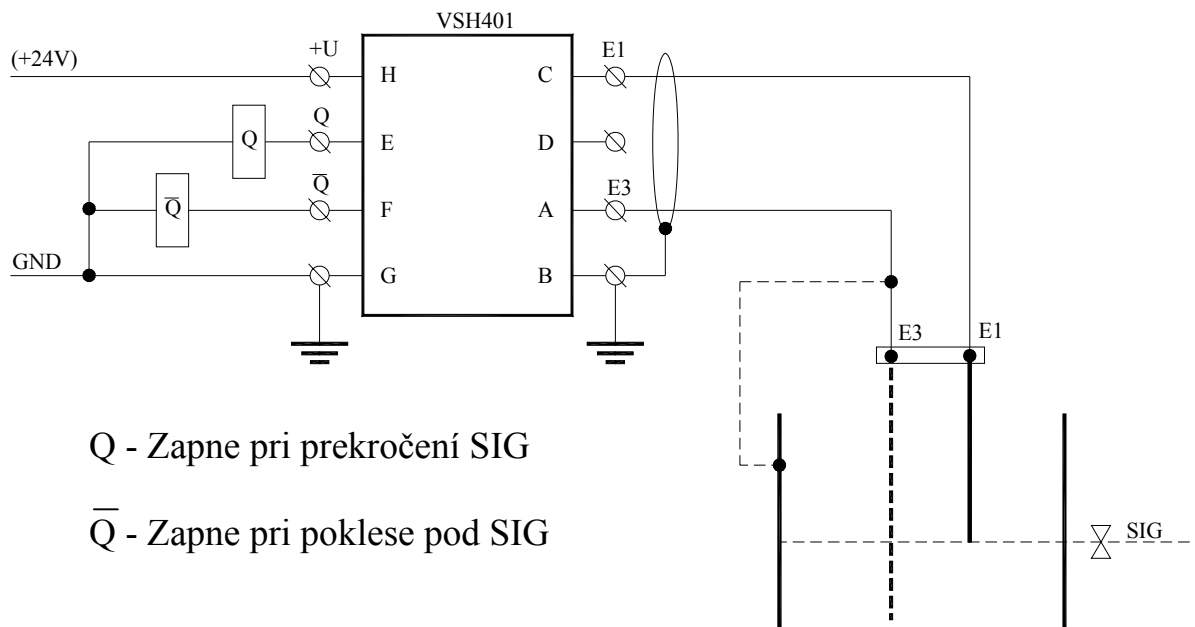
Skratovacia prepojka (tzv. jumper) pre voľbu režimov REG/SIG sa nachádza pod bočným krytom VSH401. V prípade potreby nastavenia skratovacej prepojky je potrebné odstrániť bočný kryt použitím vhodného skrutkováku (noža).

Na obrázku je naznačený spôsob umiestnenia prepojky pre prevádzkové módy SIG a REG. Po nastavení prepojky SIG / REG bočný kryt vrátíme na pôvodné miesto.

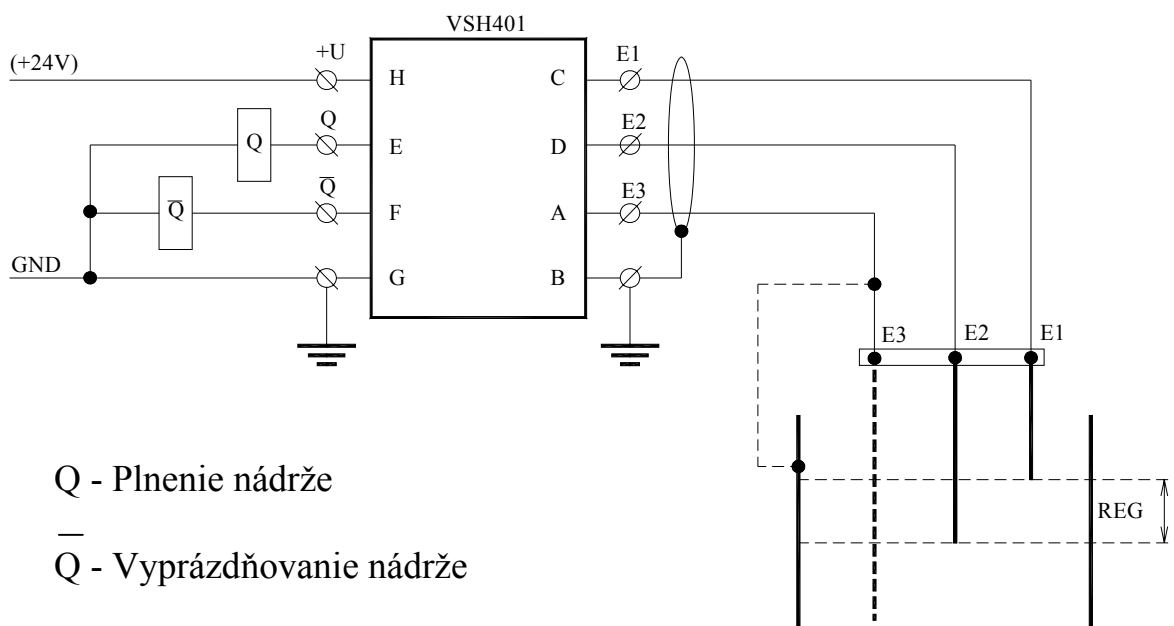


ZAPOJENIE SVORIEK

1. Signalizácia poklesu výšky hladiny pod minimálnu hodnotu, resp. prekročenia maximálnej hladiny - SIG:



2. Dvojpolohová regulácia na minimálnu hladinu (vyprázdnňovanie), resp. na maximálnu hladinu (napĺňanie) – REG:



DOPORUČENÉ TYPY SNÍMACÍCH ELEKTRÓD

Vo všeobecnosti je doporučené používať elektródy z nehrdzavejúcej ocele.

1. Závesná elektróda:

Elektróda typu VPZ 020 je určená pre nádrže, kde sa môže elektróda zavesiť zhora pri atmosferickom tlaku. Obal elektródy je gumový, samotná elektróda je z nehrdzavejúcej ocele 1.4301 alebo AISI 304L

2. Elektróda do tlakových nádob:

Sú to elektródy, ktoré je možné namontovať do nádrže tak zboku ako i zhora. Upevňovací závit je G3/8“.

a). Elektróda KSP209 má materiál objímky a izoláciu z polipropylenu.

b). Elektróda KSS201 má materiál objímky z ocele ABS1H a izoláciu z PFA.

c) Elektróda KSN201 má materiál objímky z ocele NEREZ - KO36 a izoláciu z PFA.

Tieto typy elektród umožňujú montáž predlžovacích tyčí z nehrdzavejúcej ocele priemeru 6 mm so závitom M6.

PRÍKLADY POUŽITIA

- ochrana čerpadiel vo vrtoch a studniach proti behu naprázdno
- doplňovanie vzduchu do tlakových nádob
- riadenie evakuácie čerpadiel
- bazénová technika
- kotlová a vykurovacia technika (okrem kondenzátu)
- signalizácia zaplavenia objektov
- snímanie zavodnenosti sacích potrubí čerpadiel

Vzhľadom na neustály technický rozvoj a inováciu si výrobca vyhradzuje právo meniť dielčie parametre bez predchádzajúceho upozornenia.

ZÁRUČNÝ LIST

Skúšky prístroja:

Výrobca pred expedíciou prístroja dôkladne preskúšal funkciu dodávaného zariadenia. Vlastnosti výrobku zodpovedajú technickej dokumentácii za predpokladu, že je nainštalovaný, nastavený a používaný v zhode s pokynmi a doporučeniami, uvedenými v technickej dokumentácii.

Záručné podmienky:

V dobe záruky výrobca bezplatne odstráni všetky závady, spôsobené chybami materiálu alebo chybami vo výrobe.

Podmienkou uplatnenia reklamácie je predloženie riadne vyplneného a potvrdeného záručného listu. Záruka sa predlžuje o dobu počas ktorej bol prístroj v oprave.

Záručnú opravu odberateľ uplatňuje v sídle výrobcu. Dopravné náklady, spojené s opravou prístroja hradí odberateľ.

Záruka sa nevzťahuje na závady spôsobené:

1. Vinou odberateľa-užívateľa pri mechanickom poškodení, alebo pri používaní v rozpore s technickou dokumentáciou.
2. Pri poškodení zariadenia živelnou pohromou (účinky vysokých prepätí, napr. v dôsledku blesku, atmosférických výbojov, požiar, potopa, atď.).
3. Nesprávnym skladovaním, zapojením v rozpore s doporučeným zapojením, za poškodenie vonkajšími vplyvmi, hlavne účinkami elektrických veličín neprípustnej veľkosti

TYP PRÍSTROJA: Vodivostný snímač hladiny VSH401

ZÁRUČNÁ DOBA: 24 mesiacov od dátumu expedície

VÝROBNÉ ČÍSLO:

DÁTUM VÝROBY:

DÁTUM EXPEDÍCIE:

PODPIS A PEČIATKA: