



PROTELCONT s. r. o.

Nitranska 32/A, SK – 903 01 Senec, Tel./fax: +421 (0)2 45 91 50 22
www.protelcont.sk

Moduly AQ20x slúžia na prevod frekvencie vstupného impulzného signálu na proporcionálny prúdový signál 0/4...20 mA so súčasťou možnosťou delenia, násobenia a komparácie vstupných impulzov na dvoch binárnych výstupoch.



Programovateľný frekvenčný prevodník série AQ203, AQ203M, AQ204B

Moduly AQ203 a AQ203M sú v elektrických vlastnostiach rovnaké, líšia sa len v type a tvare obalu. Modul AQ204B je v prevedení MODULBOX a je „economic“ verziou modelu AQ203 s tým, že môže pracovať aj v batérovej prevádzke. Moduly série AQ sa používajú predovšetkým na riadenie dávkovacích procesov v závislosti od prietoku alebo množstva meraného média, napr. hygienické zabezpečenie pitnej vody v závislosti na nameranom prietoku, dezinfekčné procesy, potravinársky priemysel (dávkovanie ingrediencií), chemický priemysel (neutralizácia kvapalín), atď. Moduly sú voľne programovateľné a parametrizovateľné ASCII-znakmi cez rozhranie USB2.0 pomocou voľne dostupných terminálových programov (napr. Hyperterminal®, TeraTerm®, atď.), teda nie je potrebný žiaden špeciálny ovládací softvér.

Funkcia modulov

Moduly AQ203 a AQ203M zabezpečujú prevod frekvencie vstupného signálu z čidiel (OPTO, REED, NAMUR, beznapätový kontakt, impulzný priebeh + 3...30 V_{0S}) na štandardizovaný prúdový výstup 0/4...20 mA v naprogramovanom meracom rozsahu. Dva programovateľné nezávislé binárne výstupy slúžia na delenie, násobenie, komparovanie a invertovanie vstupného signálu s možnosťou nastavenia šírky impulzu. Zároveň sa môžu použiť na testovanie modulu a simulovanie impulzného priebehu.

Modul AQ204B nemá analógový výstup a je predurčený na spracovanie frekvencie vstupného signálu z čidiel ako beznapätový kontakt, REED a impulzný priebeh + 3...30 V_{0S} na výstupné signály pre dva binárne výstupy, z ktorých jeden je realizovaný ako výkonový 50V/15A=, (POWERFET) na spínanie aj indukčných záťaží, napr. dávkovacích čerpadiel. Modul má nízky odber prúdu, preto môže byť napájaný z batérií, ktoré sú dobíjateľné napr. solárnym článkom. Modul kontroluje svoje napájanie a ovláda svoj napájací manažment. Preto sa hodí aj na objekty bez prítomnosti elektrickej siete.

Všetky typy môžu slúžiť aj na autotesty a simuláciu vstupného signálu, ako aj programovateľné impulzné generátory.

Programovateľný frekvenčný prevodník série AQ20x

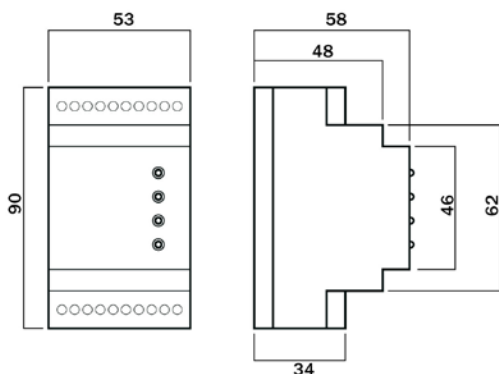
PROTELCONT s. r. o. – Nitranska 32a, SK – 903 01 Senec, Tel./fax: +421 (0)2 45 91 50 22 – www.protelcont.sk

Technické údaje

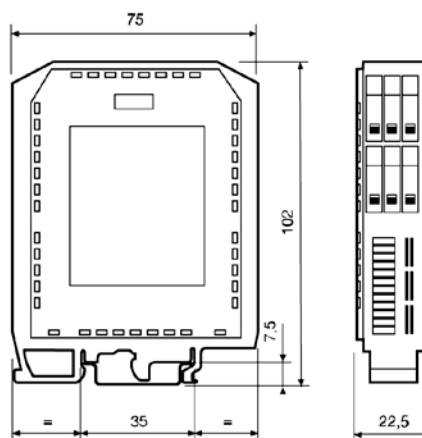
| | AQ203, 203M | AQ204B |
|---|--------------------------------|---------------------|
| Napájacie napätie | typ. 24 V= | typ 12 V= |
| Batériová (solárna) prevádzka | nie | áno |
| Autokontrola napájania | nie | áno |
| Prepät'ová ochrana I/O | áno | áno |
| Odber prúdu | max. 35 mA | typ. 3,8 mA |
| Vstupné signály: | | |
| NAMUR | áno | nie |
| REED | áno | áno |
| OPTO | áno | nie |
| Beznapäťový kontakt | áno | áno |
| Kladné impulzy 3...30 V ₀₅ | áno | áno |
| Výstupný prúdový signál | 0/4...20 mA „source“ | --- |
| Max. zaťažovací odpor prúd. výstupu 0/4...20 mA | 700 Ohm | --- |
| Max. prúd binárnych výstupov | 2 x 300 mA= | 1 x 300 mA=, 1x15A= |
| Typ binárneho výstupu | galvanicky oddelený „open C-E“ | |
| Programovacie rozhranie | USB 2.0 | |
| Montáž | 35 mm DIN-lišta | |

Mechanické rozmery

AQ203M, AQ204B

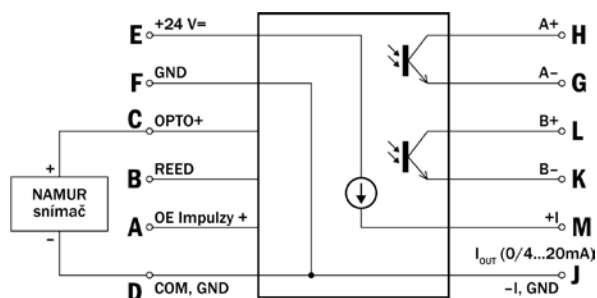


AQ203



Základné elektrické zapojenie

AQ203, AQ203M



AQ204B

