

APC 112

Riadiaci mikropočítač pre kanalizačné prečerpávacie stanice

Oblasti použitia

Modul APC112 je lacný, jednúčelový riadiaci mikropočítač (PLC) pre riadenie kanalizačných prečerpávacích staníc s jedným alebo s dvomi čerpadlami. Prevádzka s dvomi čerpadlami môže byť dvojaká:

- čerpadlá sa striedajú a môže fungovať naraz len jedno čerpadlo (1 + 1)
- čerpadlá sa striedajú a v prípade potreby môžu fungovať obe čerpadlá naraz, spínané pri rôznych hladinách Volba typu prevádzky je pomocou skratovacej prepinky pod čelným odnímateľným panelom.

Čerpanie je riadené hladinovými spínačmi (napr. plavákové spínače, atď.), ktoré snímajú

- minimálnu blokovaciu hladinu v šachte (len v automatickom móde)
- nižšiu zapínaciu a vypínaciu hladinu D
- vyššiu zapínaciu a vypínaciu hladinu H (ak je možná prevádzka oboch čerpadiel)
- maximálnu havárijnú hladinu v šachte



Funkcia modulu

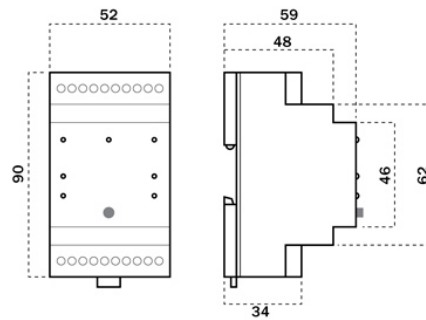
Jednotka zabezpečuje plnú automatiku prečerpávacej stanice vrátane striedania a zaskoku čerpadiel, automatickú i manuálnu prevádzku každého čerpadla, kontrolu plavákových spínačov a ich logický sled funkcie, signalizáciu poruchového plaváku, zapamätanie si poruchy plaváku, signalizáciu súčtovej poruchy čerpadiel a signalizáciu maximálnej havárijnej hladiny. Pomocou GSM komunikačnej jednotky je možný bezdrôtový prenos stavov prečerpávacej stanice do dispečingu alebo je možné poslať až 8 SMS-správ pre obsluhu. Na plnú funkciu je potrebné pridať len zdroj DC napájania, prúdové chrániče a stykače pre čerpalá.

V prevádzke je aj taká reálna možnosť, že jeden alebo viac plavákov sa dostane do poruchového stavu. Tento stav APC112 logicky vyhodnocuje a zapamätá si stav predošlej poruchy a signálka príslušného plaváku, ktorá už raz bola v poruche, bude blikať. Toto blikanie sa môže vynulovať tlačidlom na prednom paneli. Manuálna prevádzka celkom obchádza jednotku, preto ručná prevádzka je funkčná vždy.

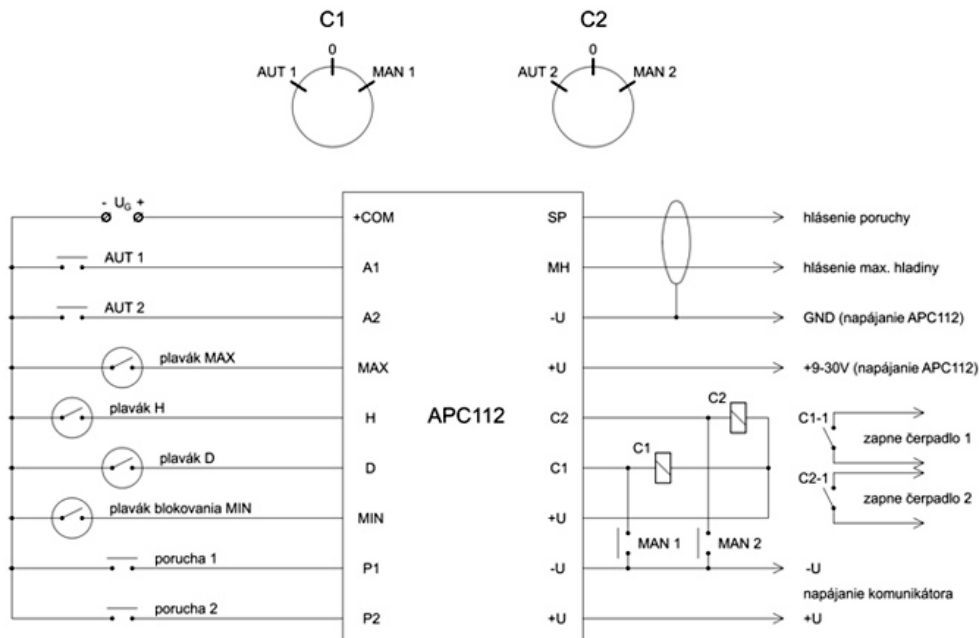
Technické údaje

Napájacie napätie:	9 ...30 V DC
Odber prúdu:	max. 35 mA
Prac. podmienky:	teplota okolia - 20...+ 60 °C, vlhkosť = 85%
Stupeň krytia:	IP20
Rozmery:	52 x 90 x 59 mm
Hmotnosť:	110 g
Montáž:	na DIN lištu 35 mm
Vstupné signály:	beznapäťové kontakty, galvanicky oddelené
Výstupy:	otvorený kolektor, 4 ks
zaťažiteľnosť výstupov:	300 mA DC
Signalizácia LED:	stav plavákov, čerpadiel, napájania, porúch

Mechanické rozmery:



Základné elektrické zapojenie:



Veľkosť napájacieho napätia cievok relé musí byť zhodné s napájacím napätím APC 112.

Certifikáty



Certifikát CE-Ak je výrobok označený značkou CE - označie zhody, je vyrobený v súlade s európskymi normami, spĺňa požiadavky bezpečnosti a ochrany zdravia podľa európskych smerníc.

Certification or CE Marking is a conformity marking consisting of the letters "CE". The CE Marking applies to products regulated by certain European health, safety and environmental protection legislation. The CE Marking is obligatory for products it applies to: the manufacturer affixes the marking in order to be allowed to sell his product in the European market. CE is an abbreviation for 'Conformité Européenne', French for 'European Conformity'. The CE Marking indicates that the product it is affixed to conforms to all relevant essential requirements and other applicable provisions that have been imposed upon it by means of European directives, and that the product has been subject to the appropriate conformity assessment procedure(s). The essential requirements refer, among other things, to safety, public health and consumer protection.

ISO 9001 – Naša spoločnosť je nútená zaoberať sa kvalitou a stabilitou svojich procesov, ich riadením a neustálym zlepšovaním, aby bola schopná uspokojovať potreby zákazníkov za primeranú cenu. Jedným zo základných manažérskych nástrojov na zabezpečenie a dosiahnutie kvality je systém manažérstva kvality (SMK) podľa normy ISO 9001.