

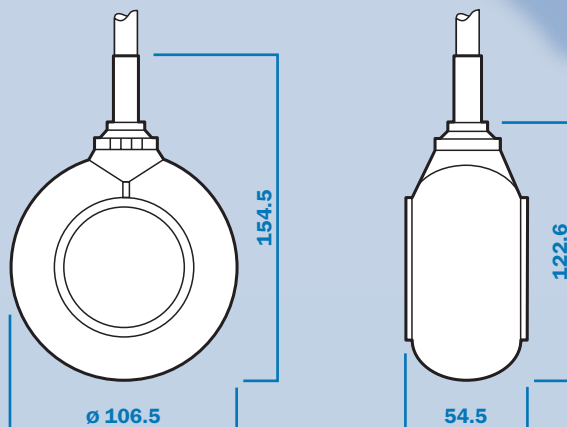


Plavákový spínač hladiny MAC-3



Oblasti použitia:

- Plnenie a vyprázdňovanie nádrží
- Vodojemy
- Bazénová technika
- Čistiarne odpadových vôd
- Potravinárstvo
- Úpravne vôd a iné...



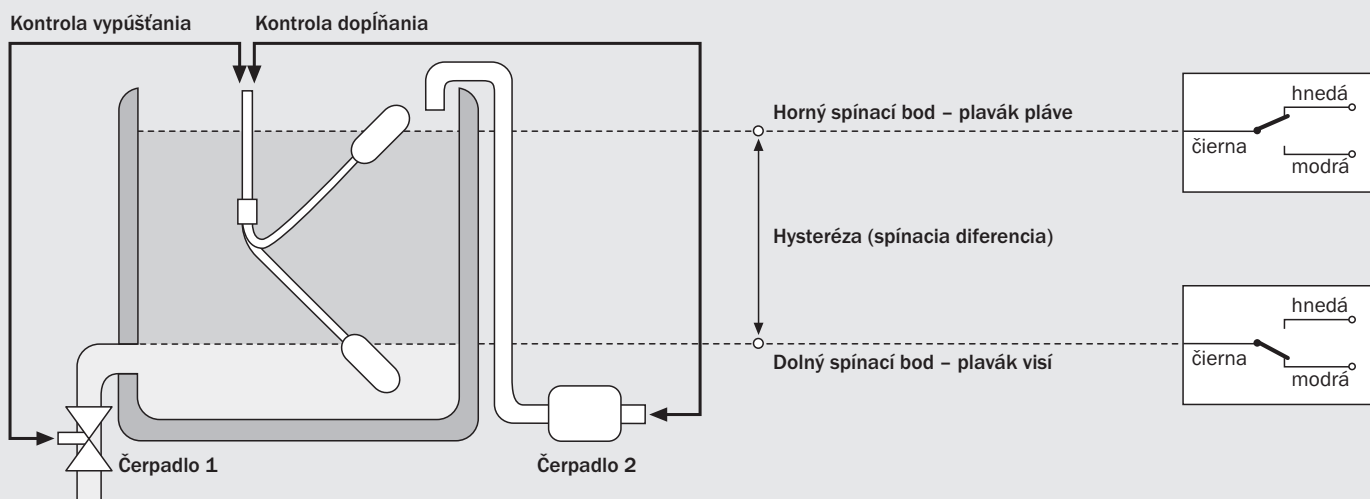
Plavákový spínač hladiny typu MAC-3 je vhodný na limitné spínanie hladiny rôznych kvapalín vo vodojemoch, nádržiach, bazénoch, vrtoch a studniach. Používa sa na rôzne signalizačné, regulačné a ovládacie účely. Teleso plaváku s dvojitou stenou je z materiálu Moplen (netoxický polypropylén), ktorý je vhodný aj pre potravinárske účely a do elektricky vodivých kvapalín. Vďaka monolytickej konštrukcie s krytím IP 68 je plavák so spínačom dokonale vodotesný a vyznačuje sa spínacou hysterézou (rozdiel medzi max. a min. spínacou hladinou), ktorú je možné nastaviť pomocou polohy závažia na prívodnom kábli. Bezpotenciálový prepínací mikrospínač je vhodný na priame spínanie prúdu 10 (4) A, zaručovaná životnosť kontaktu je až 10 miliónov prepnutí.

Plavák nie je vhodný do silne znečistených, agresívnych a lepkavých tekutín, ako aj do tekutín, ktoré narúšajú plášť plaváku alebo káblu.

Technické údaje

Teplota kvapaliny:	max. 50 °C	Frekvencia prepínania:	max. 600 prepnutí/min.
Tlak kvapaliny:	max. 0,5 MPa pretlak	Krytie:	IP 68
Hustota kvapaliny:	min. 0,8 g/cm ³	Typ kábla:	φ 9 mm / 3 x 1 mm ² , meď
Spínač:	posrebrný prepínací kontakt	Dĺžka kábla:	3, 5, 10, 20 m (štandardne 10 m)
Typ kontaktu:	mikrospínač	Vonkajší obal kábla:	φ 9 mm, zmäkčené PVC alebo Neopren
Spínací uhol:	cca ± 45°	Materiál plaváku:	Moplen (netoxický polypropylen)
Životnosť kontaktu:	10 miliónov prepnutí	Rozmery plaváku:	viď. schému
Zaťažiteľnosť kontaktu:	10 (4) A, 250 V AC		

Príklad použitia a zapojenie vývodov



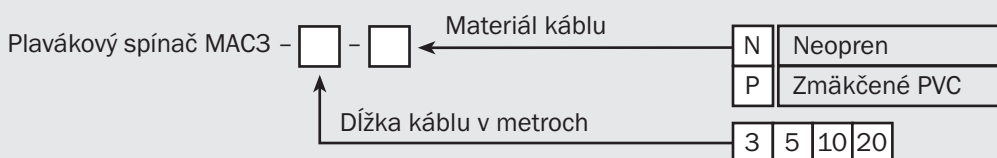
Návod na použitie

Vhodným nástrojom (napr. nožom, skrutkovačom) opatrne vylúpeme umelohmotný poistný krúžok okolo otvoru na hornej strane závažia. Kábel plavákového spínača prestrčíme cez závažie zo strany kuželového otvoru a závažie posunieme do požadovanej polohy. Poloha je daná vzdialenosťou od plaváku, ktorá je rovná približne polovici požadovanej hysterézy. Na kábel pod závažie smerom ku plaváku opatrne navlečieme poistný krúžok a posunieme do otvoru závažia.

Primeranou silou potiahneme závažie smerom ku plaváku, kým poistný krúžok zaskočí do určenej západky v otvore závažia. Zmenu polohy závažia docielime krútením a súčasným posúvaním závažia na kábli. Tým je poloha závažia zaistená a môžeme plavákový spínač umiestniť do nádrže, bazénu atď.

Záručná doba je 24 mesiacov od dátumu predaja.

Typové označenie a príklad objednávky



Napríklad:

Plavákový spínač MAC3 – 10 – P (plavákový spínač MAC3 s 10 metrovým PVC káblom)