

## PRI 420

### Dvojvodičový prevodník odpor / prúd

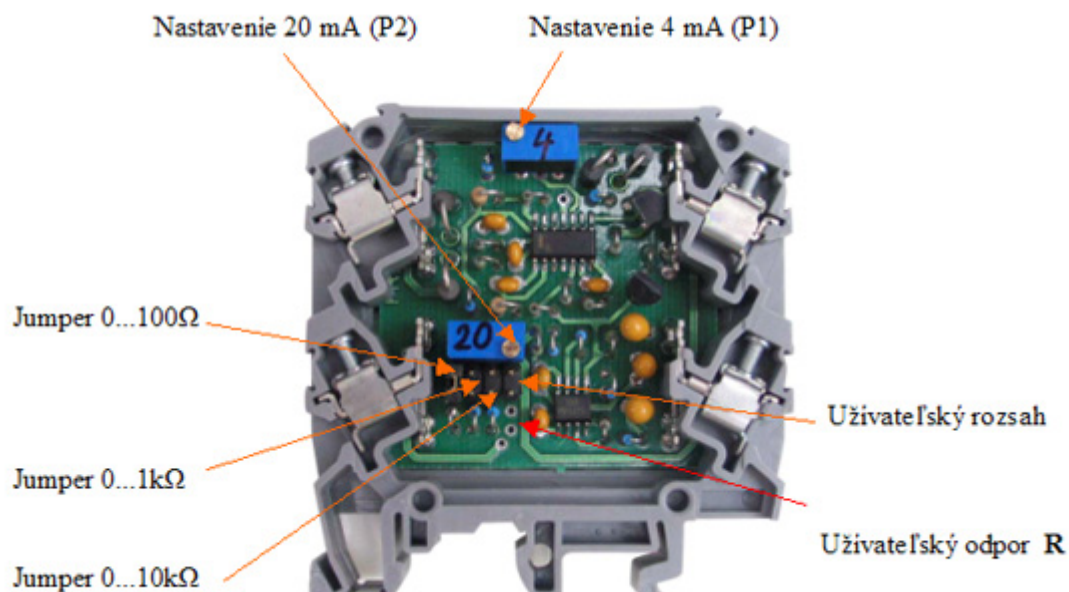


#### Oblasti použitia

1. Snímanie polohy servoventilov a pneumatických klapiek
2. Snímanie polohy ventilu rotametrovej trubice
3. Meranie hladiny plavákovým hladinomerom s vysielacím potenciometrom
4. Automatizácia chlórovacích zariadení pre pitnú a odpadovú vodu
5. Prevod hodnoty odporu 0...10 k $\Omega$  na prúd 4...20 mA v troch rozsahoch merania

Prevodník PRI420 je používaný na prevod hodnoty odporu snímača P na prúd 4-20 mA. Odpor sa pripája dvojvodičovo. Ak máme potenciometer, jeden koniec potenciometra P treba vhodne spojiť s bežcom.

Zariadenie má štyri rozsahy pre hodnotu odporu potenciometra P: 0...100  $\Omega$ , 0...1 k $\Omega$ , 0...10 k $\Omega$  a užívateľský rozsah, ktorý si môže nastaviť užívateľ sám osadením vhodného odporu R podľa vzorca:  $R(?) = 4,7 * P(?)$ , kde P je maximálna hodnota odporu potenciometra, pripojeného na vstup prevodníku PRI420. Po výpočte R osadíme odpor najbližší z radu E48 (napr. pre P = 5 k $\Omega$  osadíme R = 23,7 k $\Omega$ ).



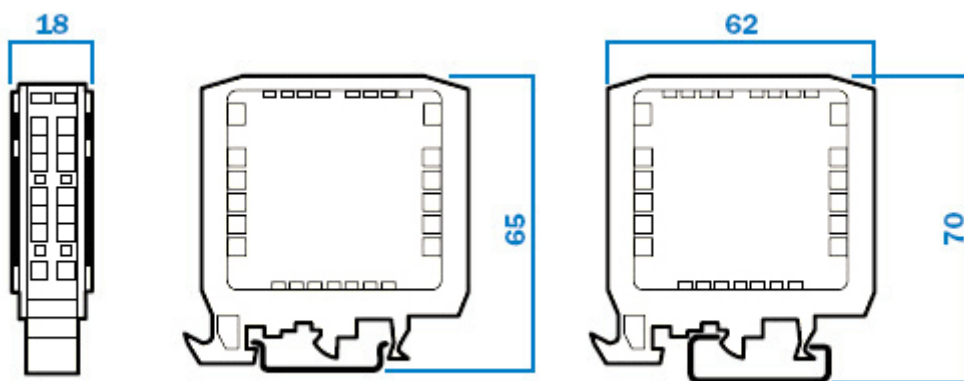
### Technické údaje

Napájacie napätie:	9...30 V DC
Rozsah prevodu vstupnej hodnoty odporu P:	0...100 $\Omega$ , 0...1k $\Omega$ , 0...10k $\Omega$ ,
Užívateľský rozsah:	nastaviteľným osadením odporu R
Maximálna hodnota odporu P:	10 k $\Omega$
Maximálna hodnota odporu R:	47 k $\Omega$
Výstupný prúd na zvolený rozsah:	4...20 mA dvojvodičovo
Krytie:	IP20
Prevádzková teplota:	-15...+55 °C
Skladovacia teplota:	-25...+55 °C
Hmotnosť:	43 g
Montáž:	na DIN lištu 35 mm

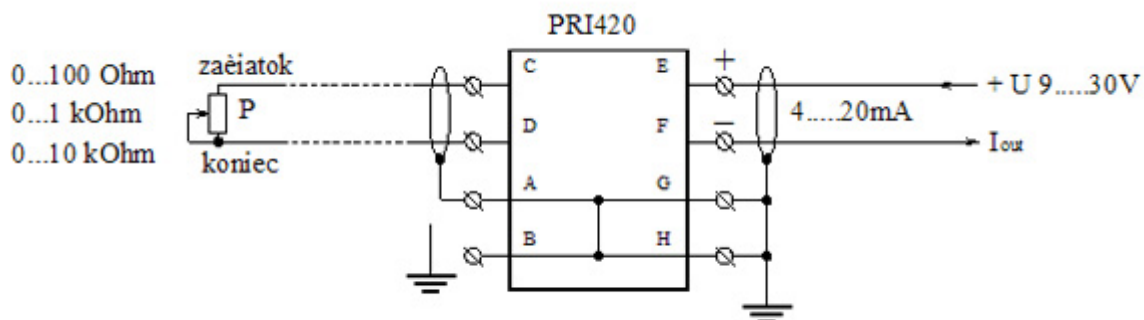
### Postup nastavenia

1. Nastaviť snímač P do počiatočnej polohy s minimálnym odporom
2. Trimrom P1 nastaviť cca 4 mA
3. Nastaviť snímač P do koncovej polohy s maximálnym odporom
4. Trimrom P2 nastaviť cca 20 mA
5. Iteračne zopakovať body 1 až 4, kým nastavenie nie je ukončené

### Mechanické rozmery:



### Elektrické zapojenie:



### Príklad objednávky:

Vo výrobe je modul štandardne nastavený na rozsah 0...100  $\Omega$ . Ak zákazník požaduje nastavenie iného rozsahu, treba uviesť v objednávke, napr.:

- Modul PRI420, rozsah merania 0...1 k  $\Omega$  ?
- Modul PRI420, rozsah merania 0...10 k  $\Omega$  ?
- Modul PRI420, so zákazníckym rozsahom 0...5 k  $\Omega$  ?