

# PRS 420

Prúdovou sľučkou riadený spínač s dvomi výstupmi

## Oblasti použitia

Prúdom riadený spínač PRS 220 s dvomi výstupmi nájde uplatnenie všade tam, kde je potrebné s minimálnymi technickými prostriedkami spoľahlivo spínať spotrebiče v závislosti od analógového vstupného prúdu 0...20 mA, resp. 4...20 mA pri súčasnej kontrole celistvosti prúdovej sľučky. Prístroj PRS 220 sa uplatní najmä ako:

- riadenie automatickej čerpacej stanice v závislosti od tlaku
- spínanie čerpadiel v závislosti na hladine vodojemu
- riadenie evakuácie v závislosti na hodnote podtlaku
- signalizácia havarijných hodnôt analógových veličín
- signalizácia správnej funkcie prúdových sľučiek
- náhrada tzv. „kontaktných manometrov“ v starších technológiách
- signalizácia medzistavov servouzáverov a regulačných klapiek
- limitný a diferenčný spínač



---

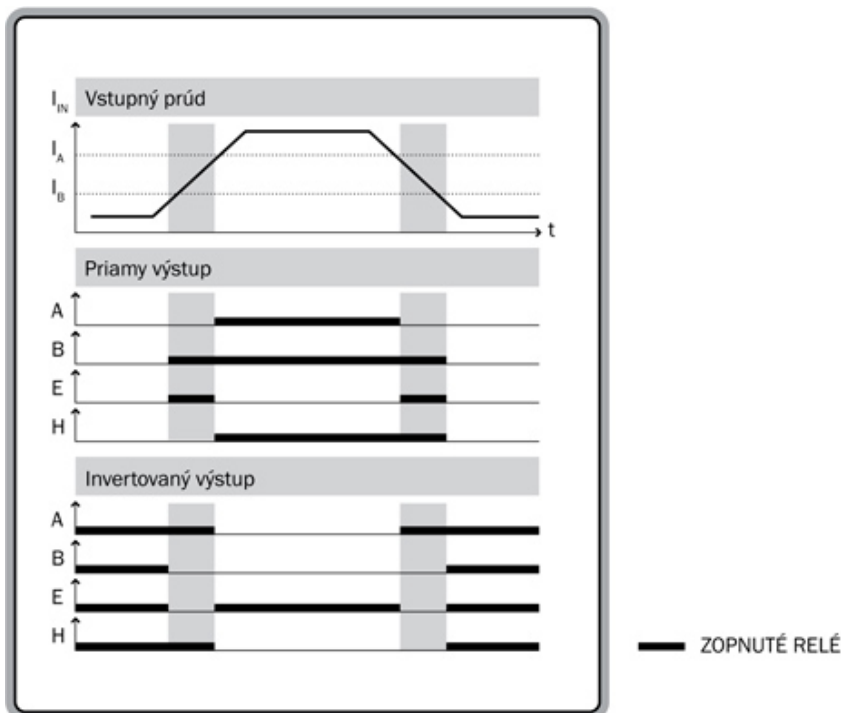
## Technické údaje

Napájacie napätie:	230V, + 5%, - 10 % , 50 Hz (svorky L, N)
Sieťová poisťka:	doporučená T 100 mA, musí byť externe zapojená do sieťového prívodu L.
Príkonnosť:	1,5 VA
Prac. podmienky:	teplota: - 20 ... + 60 °C, vlhkosť ≤ 80%
Stupeň krytia:	IP 20
Trieda spotrebiča:	Spotrebič II. triedy
Rozmery(š x v x h):	52 x 90 x 59 mm
Hmotnosť:	220 g
Montáž:	na lištu DIN 35
Vstupný signál	0...20 mA, alebo 4...20 mA (nastaviteľné), max. 60 mA
Vstupný odpor:	100 Ω, diferenčný vstup
Integračná doba pri zmene:	0,1 / 1 / 5 / 10 sekúnd (nastaviteľné)
Výstup:	po jednom prepínacom kontakte pre každý prúdový spínač
Zaťažiteľnosť kontaktov:	2A /250 V, AC/ DC, cos φ = 1

## Postup nastavenia

Prúdom riadený spínač PRS 220 s dvomi výstupmi je zariadenie, ktoré v závislosti od jednej vstupnej prúdovej sľučky 0/4...20 mA ovláda dve výstupné relé s vyvedenými prepínacími kontaktmi. Každé relé sa nastavuje samostatne, je k dispozícii 8 funkcií spínania (viď obr. č.1). Zariadenie kontroluje aj prúdovú sľučku a dajú sa nastaviť aj stavy relé, ktoré sa prejavia pri poruche prúdovej sľučky.

Obr.: č.1.



**Dostupné sú 4 funkcie (viď obr. č. 1):**

1. sledovanie úrovne A = funkcia označená A, (zopne, ak prúd je väčší ako  $I_A$ )
2. sledovanie úrovne B = funkcia označená B, (zopne, ak prúd je väčší ako  $I_B$ )
3. funkcia EX-OR = funkcia označená E, (tzv. okienkový komparátor)
4. hysterézny spínač = funkcia označená H ( $I_A$  zopne,  $I_B$  rozopne, resp. invertovane) a tiež ich inverované (negované) hodnoty, teda spolu 8 funkcií na každé relé samostatne.

**Pre každý spínač je možné nastaviť:**

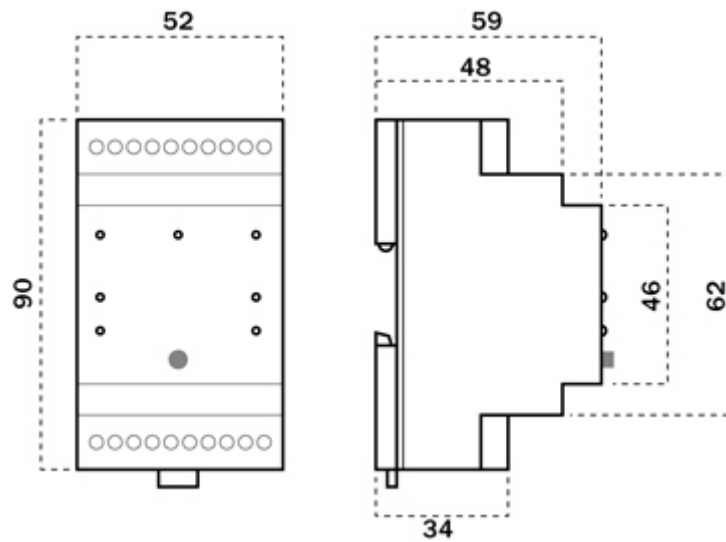
- vybranú funkciu A, B, E, H - bod spínania  $I_A$  a  $I_B$
- zvoliť si rozsah 0...20 mA, alebo 4...20 mA
- časové oneskorenie reakcie na zmenu na 0.1s, 1 s, 5 s alebo 10 sekúnd,
- stav výstupu pri vstupnom prúde s hodnotou mimo nastaveného rozsahu
- invertovanie (negovanie) výstupu.

Ďalej je možné nastaviť pre oba spínače:

- kontrolu správneho rozsahu sľučky na 0-20mA (0-22mA) alebo 4-20 mA (3,8-22mA),
- uzamknutie tlačidla TL.

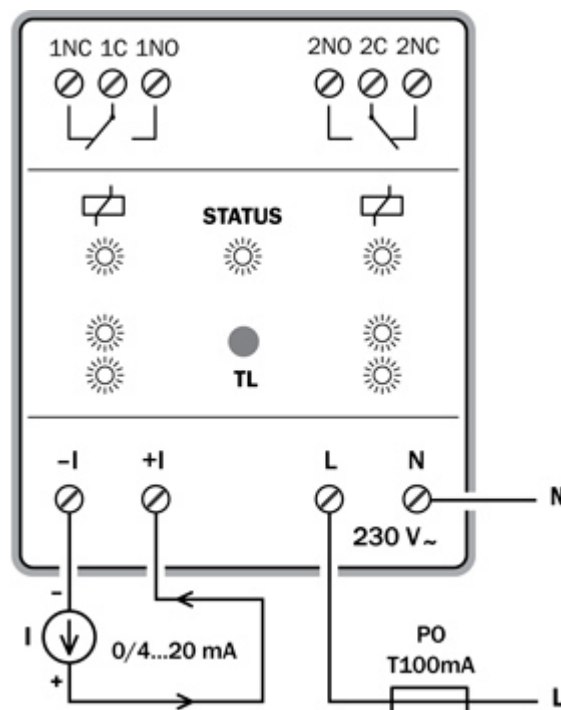
---

## Mechanické rozmery:



---

## Elektrické zapojenie:



Zariadenie sa montuje na lištu DIN 35 mm. Po vytiahnutí pružnej západky na spodnej strane PRS 220 hornú časť úchytu zavesíme na lištu DIN a spodok dotlačíme. Západku vrátíme do uzavretej polohy. Na pripojenie prúdovej sľučky doporučujeme tienový kábel, tienenie na strane PRS220 doporučujeme pripojiť na ochrannú zem siete (PE) . Pred montážou a demontážou odpojiť sieťové napájanie !