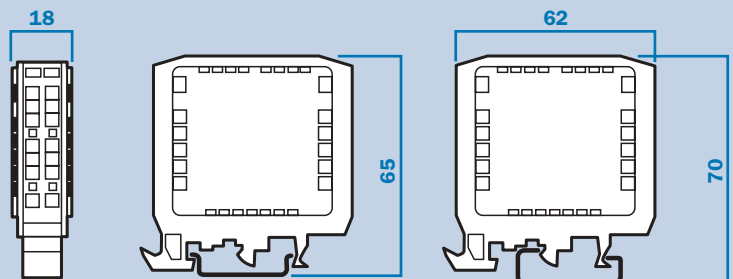


Oblasti použitia:

- Spracovanie signálov z kontaktných snímačov
- Galvanické oddelenie meracích systémov
- V regulačnej technike
- Ochrana vstupov riadiacich mikropočítačov
- Rozmnoženie kontaktov pri súčasnom galvanickom oddelení obvodov
- Ochrana proti prepätiam



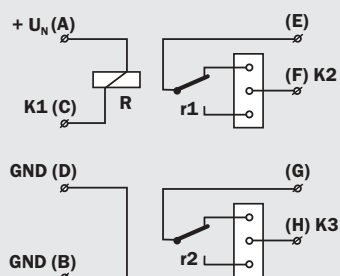
Reléový oddelovací modul ROM 012 / ROM 024 sa používa na spracovanie signálov zo snímačov s kontaktným výstupom (napr. jazýčkový kontakt), alebo s výstupom typu „otvorený kolektor“ (napr. elektromer, indukčný približovací snímač, atď...) pri súčasnom galvanickom oddelení obvodov a rozmnožení kontaktu. Výstupy môžu byť spínacie alebo rozpínacie, ich funkcia sa volí prepojkami v module. Napájanie modulu a aktívny vstup je signalizovaný LED diódami na prednom paneli modulu. Zabudovaný zhášací obvod kontaktu a prepäťové ochrany účinne chránia tak pripojený kontakt, ako aj samotný modul.

Pri montáži je predurčený na DIN lištu 35 mm.

Technické údaje

Typ galvanického oddeľovača	ROM 012	ROM 024
Napájacie napätie	10,8 až 14 V=	21,6 až 28 V=
Odber prúdu pri zopnutí	18 ± 2 mA	13 ± 2 mA
Prepätová ochrana vstupu	19 V AC/DC	33 V AC/DC
Zvlnenie napájacie napätia	max. 2 Všš	
Vstupný signál	beznapätový kontakt, alebo otvorený kolektor	
Počet výstupov	2 ks	
Typ výstupu	beznapätový kontakt	
Izolačná pevnosť	1kV	
Max. prúd. zaťaž. výst. kontaktov	500mA AC, 200 mA DC	
Stupeň krytia	IP 20	
Teplota okolia	- 25 až + 65 °C	
Mechanické rozmery	viď obrázok	
Montáž	na DIN lištu 35 mm	
Hmotnosť	cca 55 g	

Bloková schéma



Príklad objednávky

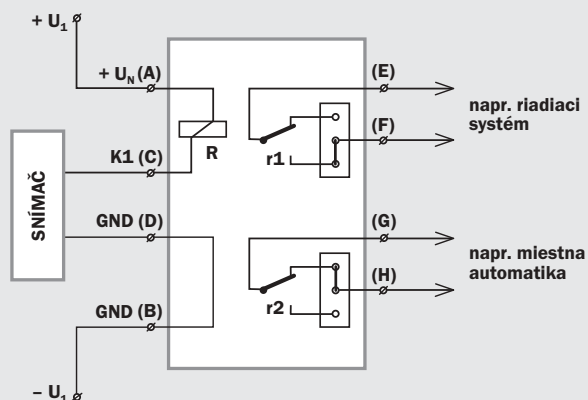
Prevodník ROM 012

Reléový oddeľovací modul s napájaním 12V=

Prevodník ROM 024

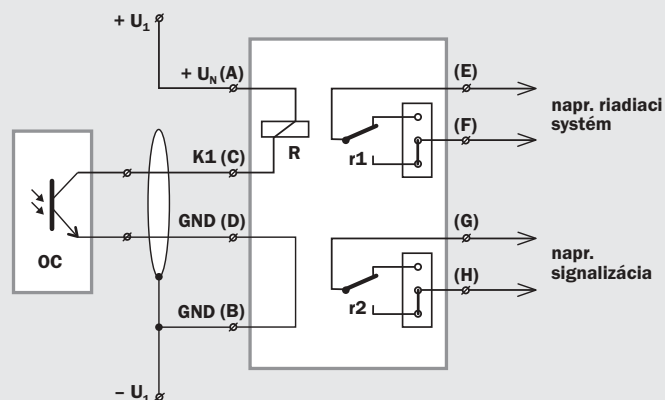
Reléový oddeľovací modul s napájaním 24V=

Príklad zapojenia



ROM 0xx

Prípojenie REED snímača vodomera



ROM 0xx

Prípojenie zariadenia s výstupom typu open collector