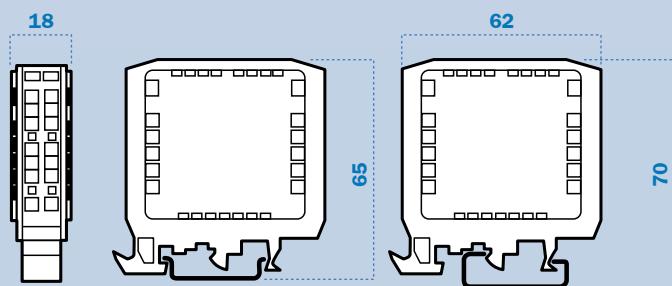




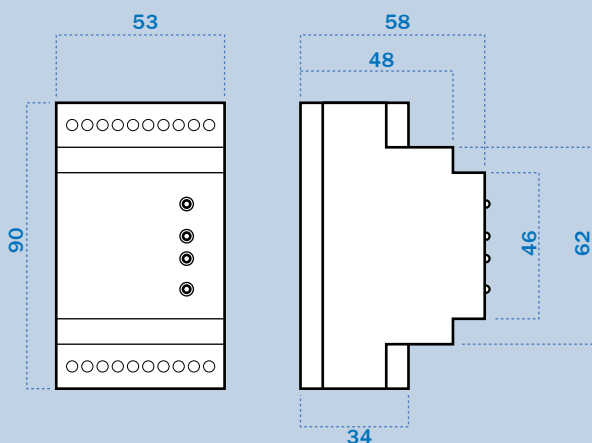
Vodivostný spínač hladiny VSH 401, VSH 402



VSH 401: Napájacie napätie 24 V DC



VSH 402: Napájacie napätie 230 V AC



Vodivostné hladinové spínače typovej rady VSH 40x so sadou rôznych snímacích elektród je určený na limitné a hysterézne snímanie hladiny vo vrtoch, v evakuačných, tlakových a beztlakových nádržiach, v kotloch a všade tam, kde je požiadavka spoľahlivého a cenovo výhodného snímania hladiny rôznych tekutín aj pri vysokých tlakoch a teplotách.

Oblasti použitia:

- **Limitné snímanie hladiny**
- **Hysterézne – diferenčné snímanie hladiny**
- **Snímanie hladiny vody v kotloch**
- **Ochrana čerpadiel**
- **Automatizácia evakuačných zariadení**
- **Doplňovanie vzduchu do tlakových nádrží**
- **Bazénová technika**

VŠEOBECNÁ CHARAKTERISTIKA

Vodivostné spínače hladiny sa môžu použiť na kvapaliny, ktorých vodivosť je vyššia ako 15 $\mu\text{S}/\text{cm}$. Táto podmienka pri vodách vyskytujúcich sa v prírode je väčšinou splnená. Pri meniacej sa vodivosti kvapalín je citlivosť spínacích jednotiek VSH 40x pevne nastavená.

Na signalizáciu požadovaných hladín slúžia elektródy, ktoré sú ponorené v tekutine. K prístrojom VSH 40x sa dajú pripojiť maximálne tri elektródy, ktorých dĺžku, resp. montážnu výšku treba upraviť podľa požadovaných hladín.

V závislosti od materiálu nádrže (keď ide o elektricky nevodivý materiál) je potrebná pomocná elektróda E3. Meraná tekutina zmení elektrickú vodivosť, ktorá je medzi elektródami a nádržou (resp. pomocnou elektródou). Túto zmenu sníma a spracováva na výstupný signál elektronická spínacia jednotka.

Elektródy teda spĺňajú funkciu takých snímačov, medzi ktorými spojenie zabezpečuje meraná tekutina. Keď materiál nádrže je elektricky vodivý a na vnútornej strane nádrže nie je izolácia (pogumovanie, email, farba, atď.) pomocnú elektródu môže tvoriť vlastné teleso nádrže. V ostatných prípadoch je nutná už spomenutá pomocná elektróda. Elektróda E3 môže byť spoločná pre viac prístrojov VSH40x.

Použitie elektród z nehrdzavejúcej ocele (NEREZ), izolácie z keramiky, teflonu a polypropylénu a ich napájanie striedavým prúdom 500 Hz veľmi malej intenzity zabezpečujú spoľahlivú funkciu zariadení a extrémne dlhú životnosť elektród. Vyhodnocovače – spínacie jednotky VSH 40x sa vyrábajú pre napájacie napätie 24 V DC (VSH 401) a pre 230 V AC (VSH 402).

TECHNICKÉ ÚDAJE

	VSH 401	VSH 402
Menovité napájacie napätie	24 V=	230 V / 50 Hz
Kolísanie napájacieho napätia	$\pm 4 \text{ V} =$	- 15...+ 10 % z menovitého napätia
Výstup	2 x otvorený kolektor PNP	2 x prepínací kontakt
Maximálne zaťaženie kontaktov	-	2 A / AC, DC
Maximálny výstupný prúd	400 mA	-
Hmotnosť	46 g	210 g
Mechanická životnosť	-	1 000 000 zopnutí
Elektrická životnosť	-	minimálne 100 000 zopnutí
Príkon		max. 1,5 VA
Minimálna vodivosť kvapaliny		15 $\mu\text{S}/\text{cm}$
Napätie na elektróde		maximálne 8 V / 500 Hz
Prúd sondy		0,3...1 mA AC
Prevádzková teplota		- 10...+ 55 °C
Stupeň ochrany		IP 20
Oneskorenie spínania		cca 1 sekunda
Spôsob montáže		na lištu DIN 35 mm
Trieda bezpečnosti		2

PRÍKLAD OBJEDNÁVKY

Pre štandardné snímacie a regulačné okruhy treba zadať typ vybranej elektródy, dĺžku elektródových tyčí, typ spínacej jednotky a prípadne potrebu separátoru.

Elektróda:

KSN-201, KSS-201, KSP-201, KEP-800

Viactyčová elektródová hlavica:

KSH-202, KSH-203

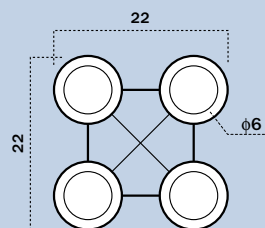
Spínacia jednotka:

VSH 401, VSH 402

Elektródová tyč:

dĺžku udať v dm, napr. 0,5 m: KLN-205, dĺžka 2 m: KLN-220

PRÍSLUŠENSTVO

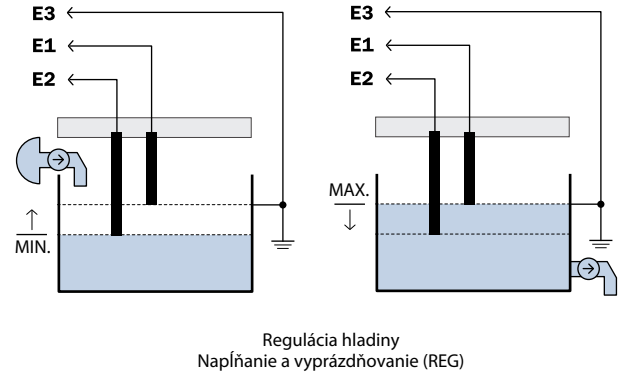
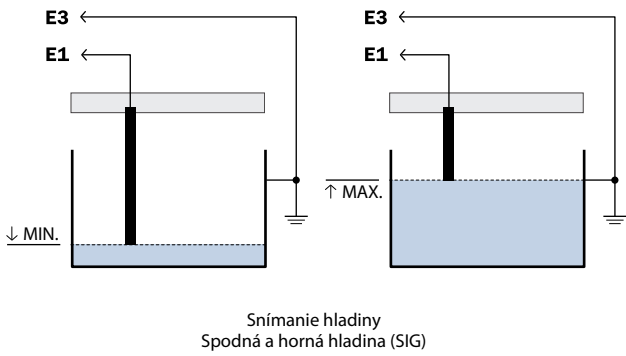


Separátor KLP-204

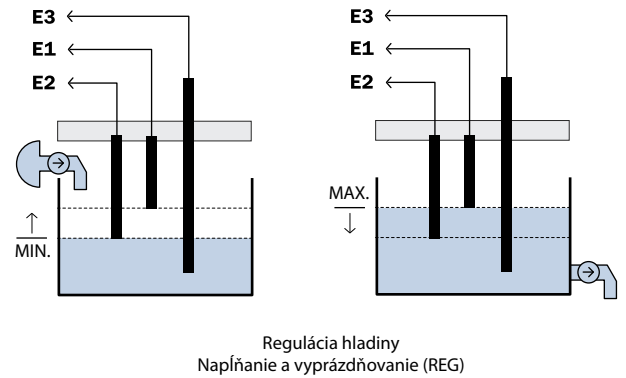
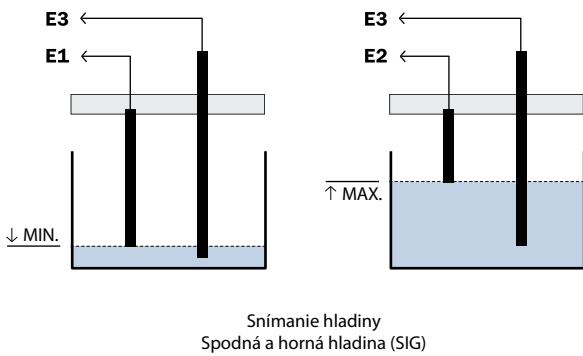
Polypropylénový separátor sa používa pre dĺžky tyčí nad 0,5 m za účelom zabránenia vzájomného dotyku elektród pri viactyčových sondách KSH.

LIMITNÉ SNÍMANIE (SIG) A REGULÁCIA (REG) HLADINY

Nádrž z vodivého materiálu



Nádrž z nevodivého materiálu



PRÍKLAD POUŽITIA A ZAPOJENIE

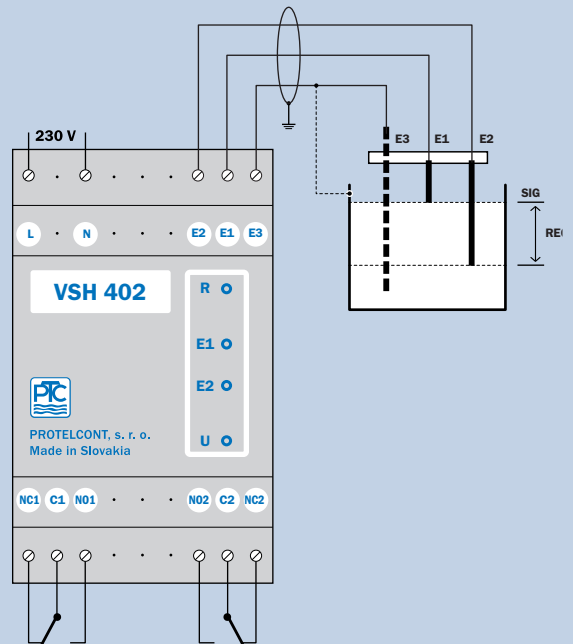
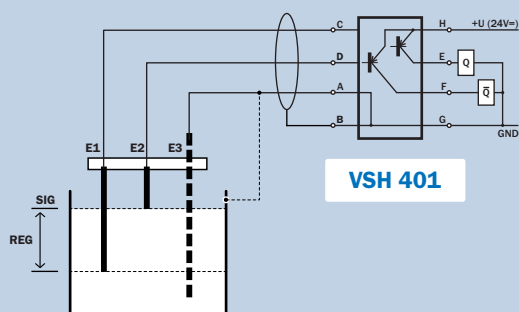
Prístroje typu VSH 401, 402 sú vhodné na signalizáciu dosiahnutia určitej hladiny. K funkcii sú potrebné dve elektródy, z ktorých jedna (E3) môže byť nahradená telesom kovovej nádrže. Skratovacou prepajkou alebo vhodným zapojením relé volíme signalizáciu s pritiaľnutým, resp. odpadnutým relé (singalizácia MIN. resp. MAX).

Prístroj typu VSH 40x sú vhodné na ovládanie čerpadla od dvoch hladín. K funkcii sú potrebné tri elektródy, z ktorých jedna (E3) môže byť nahradená telesom kovovej nádrže. Prístroje sa dajú použiť na funkciu plnenia, resp. vyprázdňovania nádrže (MIN / MAX).

Prístroje VSH 401 a VSH 402 spĺňujú najvyššie nároky na automatizáciu evakuácie čerpadiel a doplnovania vzduchu do nádrží automatických tlakových staníc (ATS).

Závesná elektróda VPZ 020 je špeciálna elektróda, ktorá v spojení s prístrojmi VSH 401 a VSH 402 umožňuje lacnú a spoľahlivú ochranu čerpadiel, predovšetkým v studniach a vo vrtoch. Samozrejme nájde široké uplatnenie aj v iných oblastiach, napr. čerpanie priesakových vôd. Uvedená kombinácia je modernou náhradou za tzv. EZH-relé.

Separátor KLP 204 slúži pri viacyčových elektródach dlhších ako 0,5 m na dodržanie spoľahlivej vzdialenosti jednotlivých elektródových tyčí.



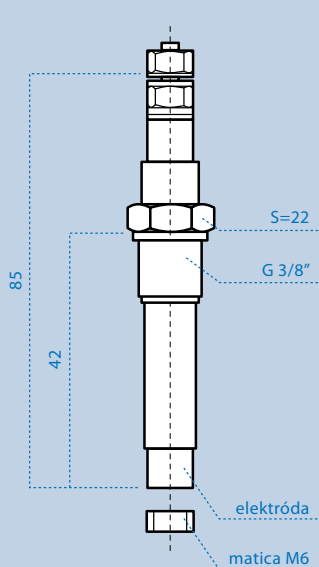
ELEKTRÓDY

Elektródové hlavice	Jednotičkové elektródy			Viacyčové elektródy	
	KSP-201	KSS-201	KSN-201	KSH-202	KSH-203
Počet elektród	1	1	1	2	3
Materiál objímky	PP	ocel – ABS1H	Nerez – KO36	Nerez – KO36	Nerez – KO36
Materiál izolácie	PP			PFA	
Teplota média	max. 100°C			max. 200°C	
Tlak média	max. 3 bar			max. 16 bar	
Mechanické rozmery	viď nákresy				
Napätie elektród	maximálne 18 V AC				
Mechanické pripojenie	G 3/8" vonkajší závit			G 1 1/2" vonkajší závit	
Elektrické pripojenie	ø4mm letovacie očko s gumeným krytom			1 ks PG16 priechodka s Al krytom	
Krytie	IP20			IP 54	
Elektrické krytie	bezpečné napätie			II. zosilnená trieda	
Hmotnosť	0,1 kg			0,4 kg	

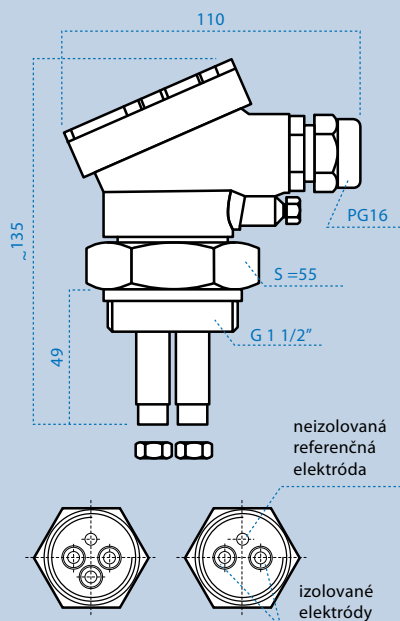
Príslušenstvo	Elektródová tyč KLN-2...	Separátor KLP-204
Priemer tyče	ø 6mm	–
Dĺžka tyče	0,5 ... 3m (po 0,5m)	–
Materiál	NEREZ – KO36	STIROL
Mechanické rozmery	viď nákresy príslušenstva	
Príklad objednávky	dĺžka 0,5 m: KLN-205 dĺžka 1,0 m: KLN-210 dĺžka 1,5 m: KLN-215 ... dĺžka 3,0 m: KLN-230	Separátor KLP-204

Do vrtov a studní	VPZ 020
Materiál	NEREZ – KO36
Materiál izolácie	guma
Teplota média	max. 80°C
Tlak média	max. 6 bar
Elektr. pripojenie	priechod. PG7
Krytie	IP20
Elektr. krytie	bezpeč. napätie
Mech. rozmery	viď. nákresy
Hmotnosť	0,06 kg

Elektródy
KSP 201, KSS 201, KSN 201

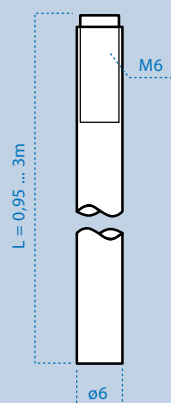


Viacyčové sondy
KSH –203, KSH–202



Elektróda, tyč sondy:
KLN-2..

Tyč z nehrdzavejúcej ocele so závitom M6 sa zaskrutkuje do sondy a zaisťuje s maticou. Spínací bod určuje dĺžka tyče. Pre elektródy KSP, KSS, KSN a sondy KSH.



Závesná elektróda do vrtov
VPZ 020

Pre lacnú a spoľahlivú ochranu čerpadiel, pre signalizáciu v úzkych vrtoch, studniach a nádržoch.

